

OSRAM

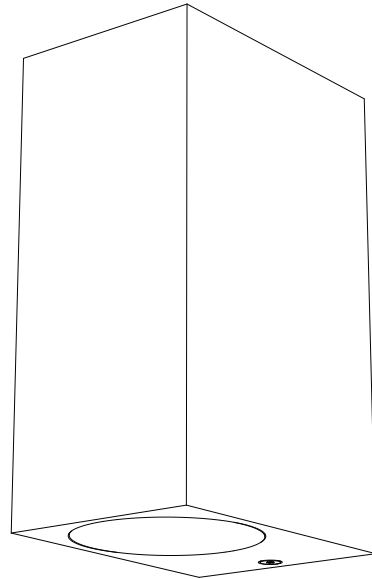
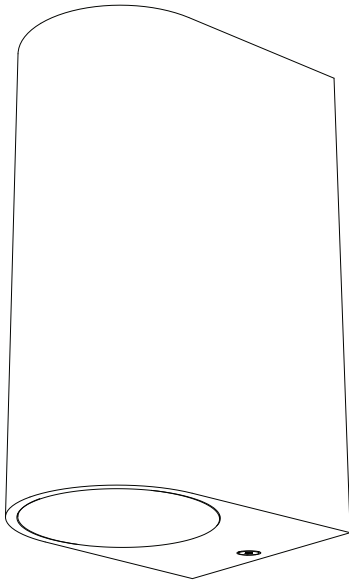
LUXPOINT® GU10 Wall Light

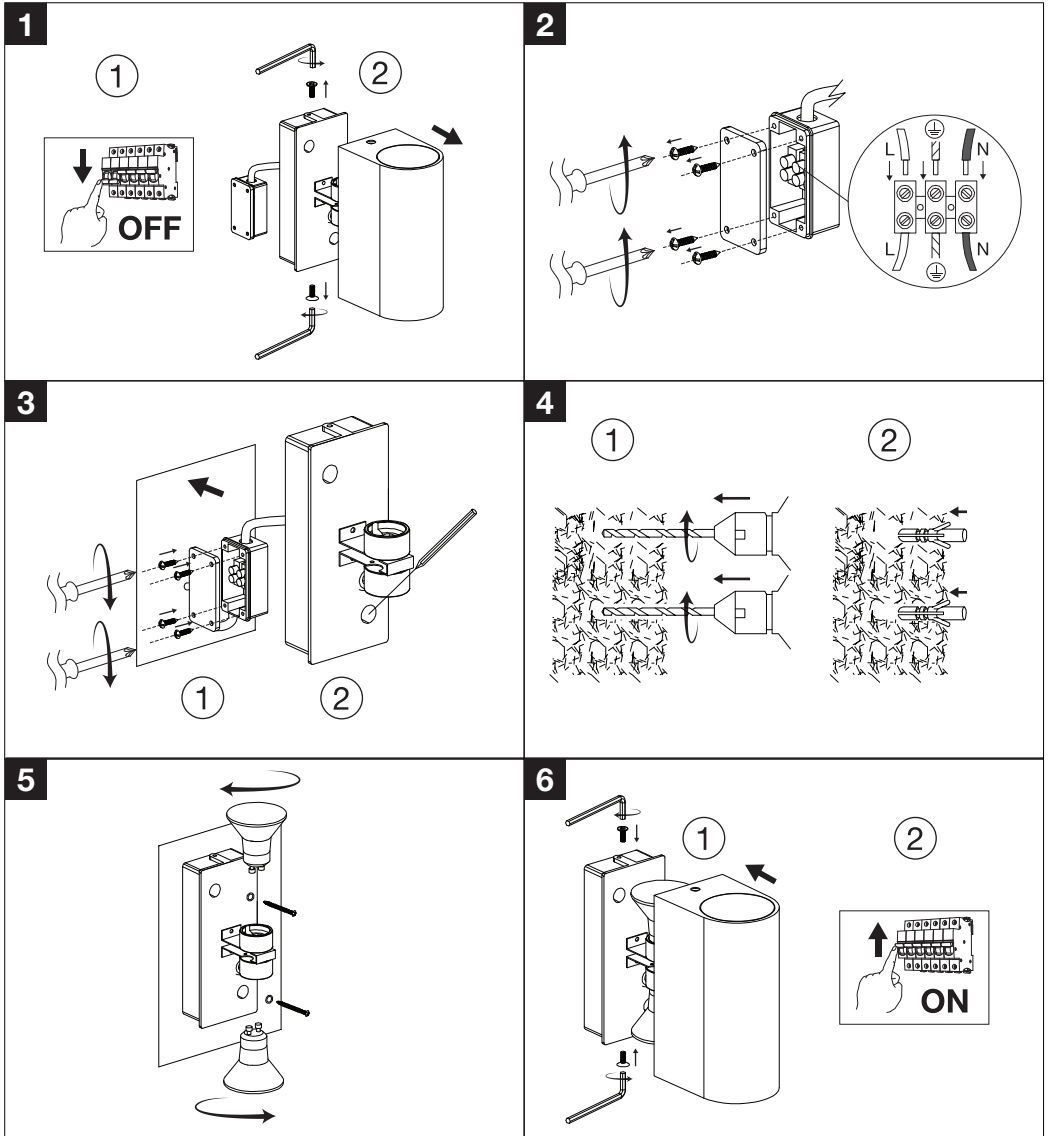
No bulb
included

IP44



GU10





OSRAM is a trademark of OSRAM GmbH.

Traxon is the exclusive licensee of product trademark OSRAM for Professional General Lighting products in Mainland China, Hong Kong and Macau, additional fixed list of General Lighting products.

Service contact:

Traxon Technologies Ltd.

Room 113, Wireless Centre, 3 Science Park East Avenue, Shatin, Hong Kong, China

www.traxon-ecue.com

Traxon Technologies Europe GmbH

Karl-Schurz-Str. 38, 33100 Paderborn, Germany



(EN)

- Connect to the power supply in accordance with national regulations.
- The external flexible cable or cord of this luminaire cannot be replaced; if the cord is damaged, the luminaire shall be destroyed.
- The light source of this luminaire is not replaceable; when the light source reaches its end of life the whole luminaire shall be replaced.
- Installation/maintenance only by skilled personnel.
- During overhaul/maintenance only use original parts.
- If any luminaire is subsequently modified, the person responsible for the modification shall be considered the manufacturer.
- The manufacturer bears no liability for damage caused by inappropriate use or application.
- To reduce the risk of strangulation the flexible wiring connected to this luminaire shall be effectively fixed to the wall if the wiring is within arm's reach

(ES)

- La conexión a red debe de realizarse siguiendo las normas específicas de cada país.
- En caso de que el cable externo flexible de esta luminaria este dañado sólo puede reemplazarse por el fabricante o una persona similar cualificada, para evitar peligros.
- El montaje y mantenimiento lo efectuarán únicamente los técnicos especializados.
- Para reparaciones han de emplearse solo piezas originales de recambio.
- Reservado el derecho de modificación de dimensiones, pesos y características técnicas, sin previo aviso.
- El fabricante no asume responsabilidad por modificaciones realizadas por terceros, nip or instalacion incorrecta.

(FR)

- Connexion à l'alimentation conformément aux normes en vigueur.
- Si le câble extérieur souple ou le cordon de ce luminaire est endommagé, il doit être remplacé exclusivement par le fabricant, ou toute personne de qualification équivalente, ceci afin d'éviter tout risque.
- Les opérations d'installation et d'entretien doivent être effectuées exclusivement par des personnes qualifiées.
- Dans le cas d'une remise en état, utiliser uniquement des composants d'origine.
- Toutes modifications apportées au luminaire se feront sous la responsabilité exclusive de celui qui les effectue.
- Le fabricant décline toute responsabilité résultant d'une mise en oeuvre inappropriée du produit.

(DE)

- Netzanschluss bit te nach den länderspezifischen errichtungsbestimmungen tätigen.
- Falls das externe flexible kabel dieser leuchte beschädigt ist, darf es ausschliesslich ersetzt werden durch den hersteller oder einer ähnlich qualifizierten person, um gefahrungen zu vermeiden.
- Montage/wartung nur durch fachkräfte.
- Bei instandsetzung/instandhaltung nur originaleile verwenden.
- Werden nachträglich änderungen an leuchten vorgenommen, so gilt derjenige als hersteller, der diese änderung vornimmt.
- Der hersteller übernimmt keine haftung für schäden, die durch unsachgemässen eininsatz entstehen.

(IT)

- Effet tuare l'allacciamento alla rete secondo le norme di installazione vigenti nel paese d'utilizzo.
- Se il cavo flessibile esterno di questo apparecchio d'illuminazione è danneggiato, per evitare pericoli i esso può essere sostituito esclusivamente dal product tore o da persona dotata di analoga qualifica.
- Montaggio/manutenzione solo per mezzo di personale specializzato.
- Per riparazione/manutenzione impiegare solo parti originali.
- Il costrut tore si riserva il diritto di apportare senza preavviso modifiche di peso, dimensioni e carat teristiche tecniche.
- Il costrut tore non è responsabile per danni derivanti da modifiche realizzate da terzi e da una installazione non corret ta.

(PT)

- Ligar à fonte de alimentação, de acordo com a regulamentação nacional.
- Caso o cabo externo e flexível da luminária se danifique, deve ser substituído pelo fabricante ou pessoa igualmente qualificada, para evitar situações de perigo.
- Montagem/manutenção efectuada unicamente por pessoal técnico especializado.
- Utilizar somente peças originais do fabricante.
- O fabricante não se responsabiliza por danos resultantes da inadequada utilização dos materiais.

(EL)

- ΗΣΥΝΔΕΣΗ ΜΕ ΤΗΝ ΠΛΑΧΗ Η ΡΕΥΜΑΤΟΣ ΝΑ ΓΙΝΕΤΑΙ ΣΥΜΦΩΝΑ ΜΕ ΤΙΣ ΕΘΝΙΚΕΣ ΠΡΟΔΙΑΓΡΑΦΕΣ.
- ΣΕ ΠΕΡΙΠΤΩΣΗ ΠΟΥ ΤΟ ΕΞΩΤΕΡΙΚΟ ΕΥΚΑΜΠΤΟ ΚΑΛΩΔΙΟ ΑΥΤΟΥ ΤΟΥ ΦΩΤΙΣΤΙΚΟΥ ΕΙΝΑΙ ΚΑΤΕΣΤΡΑΜΜΕΝΟ, ΠΡΕΠΕΙ ΝΑ ΑΝΤΙΚΑΤΑΣΤΑΘΕΙ ΑΠΟΚΛΕΙΣΤΙΚΑ ΚΑΙ ΜΟΝΟ ΑΠΟ ΤΟΝ ΚΑΤΑΣΚΕΥΑΣΤΗ Η Η ΑΠΟ ΑΛΛΟ ΕΞΟΥΣΙΟΔΟΤΗΜΕΝΟ ΑΤΟΜΟ, ΓΙΑ ΤΗΝ ΑΠΟΦΥΓΗ ΚΙΝΔΥΝΩΝ.
- ΤΟ ΠΟΘΕ ΤΗΣΗ / ΣΥΝΤΗΡΗΣΗ Η ΡΗΣΗ ΜΟΝΟ ΑΠΟ ΗΛΕΚΤΡΟΛΟΓΟ.
- ΚΑΤΑ ΤΗΝ ΕΠΙΣΚΕΥΗ / ΔΙΑΤΗΡΗΣΗ ΧΡΗΣΙΜΟΠΟΙΕΙΤΕ ΓΝΩΣΤΙΑ ΑΝΤΑΛΛΑΚΤΙΚΑ ΜΟΝΟ.

(SV)

- Nätanlutning skall ske enligt nationella bestämmelser.
- Är den externa flexibla sladden på lampen skadad, får endast tillverkaren eller en annan person med liknande kvalifikationer byta ut denna, för att undvika faror.
- Montering skötsel endast av fackfolk.
- Använd bara originaldelar vid igångsättning/underhåll.

(CZ)

- Připojení k síťovému napětí dle platných národních norem.
- Pokud je externí pružný kabel tohoto svítidla poškozen, smí jeho výměnu provést pouze výrobce nebo podobně kvalifikovaná osoba, aby nedošlo k žádnému ohrožení.
- Montáž a údržba může být i prováděna výhradně odbornou osobou.
- Při údržbě nebo opravě musí být i použit i jen originální náhradní díly.

(HU)

- Csatlakoztassa a tápegységbe a helyi előírásoknak megfelelően.
- Ha ezen lámpák hajlítható/rugalmas kábelei megsérülnek, akkor azok kizárólag csak a gyártó vagy hasonlón kvalifikált személy által cserélhetők ki, hogy elkerüljék a baleseteket.
- A szerelést/karbantartást csak szakszemélyzet végezheti.
- Üzembehelyezesnél/karbantartásnál csak eredeti alkatrészek használhatók.

(SK)

- Zapojte do el. prívodu podľa predpísaných noriem.
- Ak je externý pružný kábel tohto svietidla poškodený, smie byť nahradený výlučne výrobcom alebo podobne kvalifikovanou osobou, aby sa zabránilo ohrozeniu.
- Montáž/vzdrževanie ľahko izvrší le usťrežno usposobljena oseba.
- Pri popravu/vzdrževaníh delí se ľahko uporabi jajo samo originalni deli.
- V kolikor se na svetilkah naknadno izvedejo spremembe, se za proizvajalca svetilke smatra tisti, ki je izvedel spremembo.
- proizvajalec ne jamči za škodo, ki bi nastala zaradi nepravilne uporabe.

(HR)

- Molimo izvršite mrežni priključak prema specifičnim nacionalnim odredbama o njegovom izvršenju.
- Ukoliko je eksterni, fleksibilni kabel te svjetiljke oštećen, zamjena istog je dozvoljena isključivo proizvođaču ili sličnoj kvalificiranoj osobi, kako bi se izbjegle opasnosti.
- Montažu/održavanje mora vršiti odgovarajuće osposobljena osoba.
- Pri popravku/održavanju koristiti samo originalne dijelove.
- Ukoliko se na svjetiljkama naknadno vrše promjene, za proizvođača svjetiljke se smatra taj koji je promjene izvršio.
- Proizvođač ne garantuje za štetu koja bi mogla nastati usled nepravilne upotrebe.

(NL)

- Aansluiten op het lichtnet, conform de nationale regelgeving.
- Als het externe flexibele snoer van deze armatuur beschadigd is, mag dit uitsluitend worden vervangen door de fabrikant of een andere gekwalificeerde persoon, om risico's te voorkomen.
- Montage/service alleen door vakkundig personeel.
- Bij inbedrijfstellen/onderhoud alleen originele onderdelen gebruiken.

(NO)

- Koble til strømforsyningen i henhold til nasjonale bestemmelser.
- Hvis den eksterne og fleksible kabelen til denne lampen er skadet, så må den kun skiftes ut av produsenten eller en likeverdig kvalisert person, for at skader unngås.
- Monteres kun av fagpersonell.
- Ved feilretting : bruk kun originaldeler.

(RU)

- Выпо лить по дк л о ч ени е к с ет и в с оответ с тв ии с п рин ят ы м и в дан ной с т р ане п р ав ил ьн ы м о н т а ж а .
- В с луч ае п ове рже дения в н еш н ег о г ибк о г о к а б ел я т ь о г о с в ет ил ьн ик а, ч т о б ы и с к л ю ч и т ь р и с к и, о н д о л ж е н б ы т ь з а м е н е н т о л ьк о и з г о т о в и т ел ьн о м и л и л и ц о м , и м ею щ и м т а к о у ж е ж к в а л и ф и к а ц и ю .
- П р и р е м о н т е п р и м е н я т ь т о л ьк о т о ж е с а м ы е ч а с т и .
- М о н т а ж / о б с луж и в а н и е т о л ьк о с п еци а л и с т а м и .

(PL)

- Zasilanie należy połączyć zgodnie z wymaganiami odpowiednich norm.
- W przypadku uszkodzenia przewodu zasilającego należy go wymienić na nowy, wymiana przewodu może być wykonana jedynie przez wykwalifikowanego elektryka.
- Montaż/konserwacja tylko przez fachowy personel.
- Dla naprawy/bieżącej eksploatacji stosować tylko oryginalne części zamienne.

(TR)

- Sebeye bağıntısını lütfen ülkeye özgü kurulum kuralları çerçevesinde yapınız.
- Avizenin [luminare] harici esnek kablosunun hasar görmesi durumunda, tehlikelerden kaçınmak üzere bu sadece üretici tarafından veya benzeri vasıflı kişiler tarafından değiştirilebilir.
- Montaj ve bakım sadece yetkili personel tarafından yapılmalıdır.
- Bakımda sadece orijinal parçalar kullanılmalıdır.

(SR)

- Molimo da mrežni priključak provedete prema specifičnim nacionalnim odredbama o njegovom provođenju.
- Ako je eksterni fleksibilni kabal ove svetiljke oštećen, njega sme da zameni isključivo proizvođač ili neko slično kvalifikovano lice, da bi se izbegla ugrožavanja.
- Montažu/održava vanje može da obavi samo stručno osposobljena osoba.
- Pri popraviljanju/održavanju upotrebljavati isključivo samo originalne delove.
- Ukoliko se na svetilkama naknadno urade izmene, za proizvođača svetilke će se smatrati onaj ko izmene izvrši.
- Proizvođač ne garantuje za štetu koja bi mogla nastati usled nepravilne upotrebe.

(KR)

- 국가 규정에 따라 전원을 연결합니다.
- 램프의 외부 코드 또는 코드는 교체할 수 없으며, 전선이 손상된 경우 램프를 교체하고 파괴해야 합니다.
- 램프의 광원은 교체할 수 없습니다. 광원의 수명이 끝나면 램프 전체를 교체해야 합니다.
- 설치,유지는 숙련된 인력만 할 수 있습니다.
- 점검,유지기간에는 오리지널 부품만 사용하십시오.
- 어떤 등기구 제품이라도 제품이 수정되는 경우 수정한 담당자가 제조업체로 간주됩니다.
- 부적절한 사용 또는 부적절 사용으로 인해 생긴 파손에 대해서는 제조사가 어떠한 책임도 지지 않습니다.
- 목 출림의 위험을 줄이기 위해 램프에 연결된 유연한 전선은 팔이 닿는 범위 내에서 벽에 효과적으로 고정되어야 합니다.